

Grupos hidráulicos nafteros

V 70 W-SAH 20 COAX



- Mayor velocidad de funcionamiento debido a nueva bomba de alto rendimiento
- Mayor volumen de aceite (6,5 l) permite uso simultaneo de dos herramientas
- Soportes integrados en herramientas permitiendo ajustes individuales de las mismas
- Unidad de control central (iluminada)
- Grandes asas para transporte
- Rebobinador integrado
- Carrete doble disponible con mangueras de diferentes tipos y largos
- Compacto y moderno diseño

Datos técnicos

Motor	Motor de gasolina de 4 tiempos, 4 kW	Peso	78,0 kg
Presión nominal*	630/700 bar	EN clase	ATO/MTO
Volumen de aceite	6,5 l	Ref.	1058332

*de acuerdo EN 13204 a 700 bar

Grupos hidráulicos nafteros

V 70 W-SAH 20 COAX



Hydraulikaggregat für wechselseitigen / gleichzeitigen Betrieb
 HYDRAULIC POWER UNIT FOR ALTERNATING / SIMULTANEOUS OPERATION

Ventilsteuerung mit 2 Funktionen (VALVE SYSTEM WITH 2 FUNCTIONS)

-gleichzeitiger Betrieb od. wahlweise (-SIMULTANEOUS OPERATION OR ALTERNATIVELY)
 -wechselseitiger Betrieb mit doppelter Förderleistung-TURBO (-ALTERNATING OPERATIONS WITH DOUBLE OIL FLOW-TURBO)

Technische Daten (TECHNICAL DATA):

Tankvolumen (OIL RESERVOIR).....6,5 l
 Nutzvolumen (USEABLE VOLUME).....6,0 l
 Gewicht überfüllt (WEIGHT INCL: OIL).....78 kg

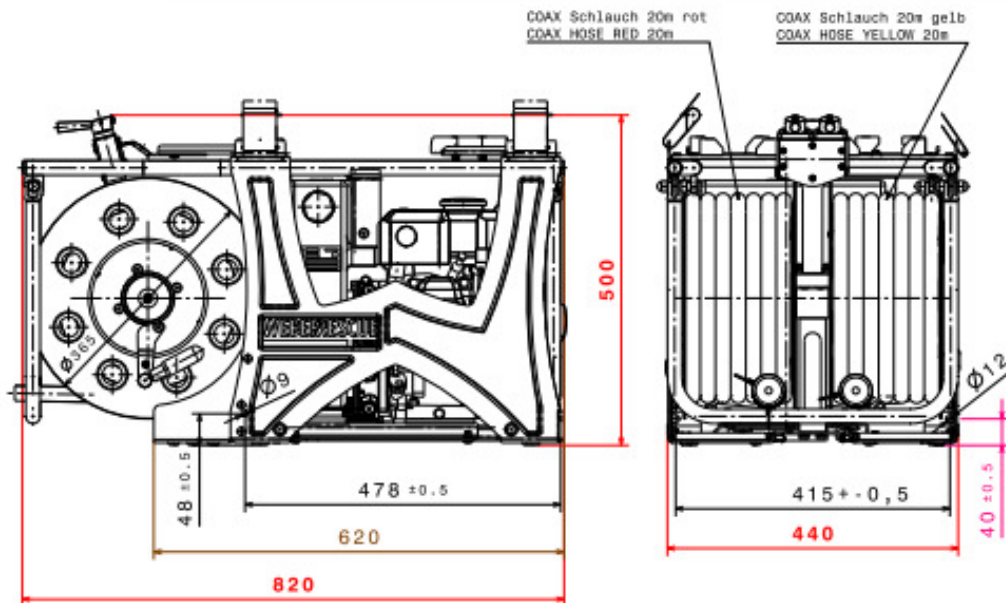
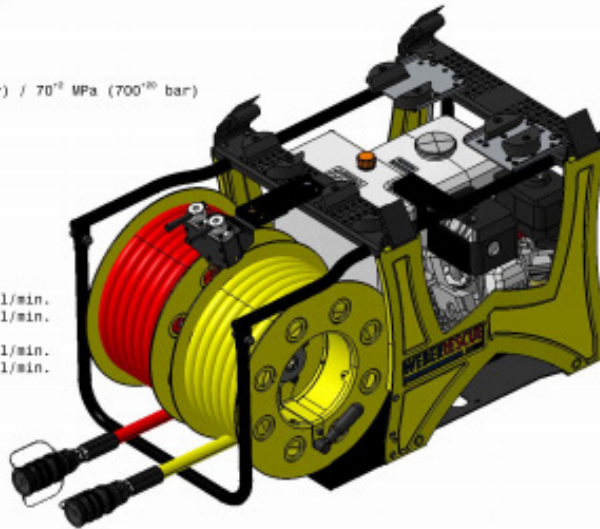
Nennndruck (NOMINAL PRESSURE) 63RD MPa (630RD bar) / 70RD MPa (700RD bar)

Antrieb (ENGINE):

Viertakt-Benzin-Motor, HONDA
 163 cm³, Leistung 4 kW bei 3600 min⁻¹
 4 STROKE GASOLINE ENGINE, HONDA
 163 cm³, POWER OUTPUT 4 kW AT 3600 min⁻¹

Fördermenge (OUTPUT) :

wechselseitig (ALTERNATING) / TURBO:
 Bis (TO) 0 bis 20 MPa = 1x 5,6 bis 2,0 l/min.
 Über (OVER) 20 bis 70 MPa = 1x 2,0 bis 1,7 l/min.
 gleichzeitig (SIMULTANEOUS):
 Bis (TO) 0 bis 20 MPa = 2x 2,9 bis 1,0 l/min.
 Über (OVER) 20 bis 70 MPa = 2x 1,0 bis 0,9 l/min.



FREIEMASSTOLERANZEN (GENERAL TOLERANCES)	LAENGENMASS (LENGHT)mm	...50	50...250	250...1000	1000..	WINKELMASS (ANGLE)	...180°
TOLERANZ (TOLERANCE)	TOLERANZ (TOLERANCE)	±1,5	±2,0	±3,0	±5,0	TOLERANZ (TOLERANCE)	±10°

Contacto

Metalúrgica ARD S.A.
 Mariano Moreno 3764
 B1752AHF—Lomas del Mirador
 Buenos Aires - Argentina
 Tel.: +54 (0) 11 4454-2601
 Fax: +54 (0) 11 4454-2601 ext.130

www.ard-sa.com.ar
www.facebook.com/RosenbauerArgentina/MetalurgicaArd
info@ard-sa.com.ar

Las ilustraciones son de carácter referencial, pueden mostrar equipos opcionales disponibles con cargo extra. La empresa se reserva el derecho de modificar las especificaciones y dimensiones en este documento sin previo aviso.